

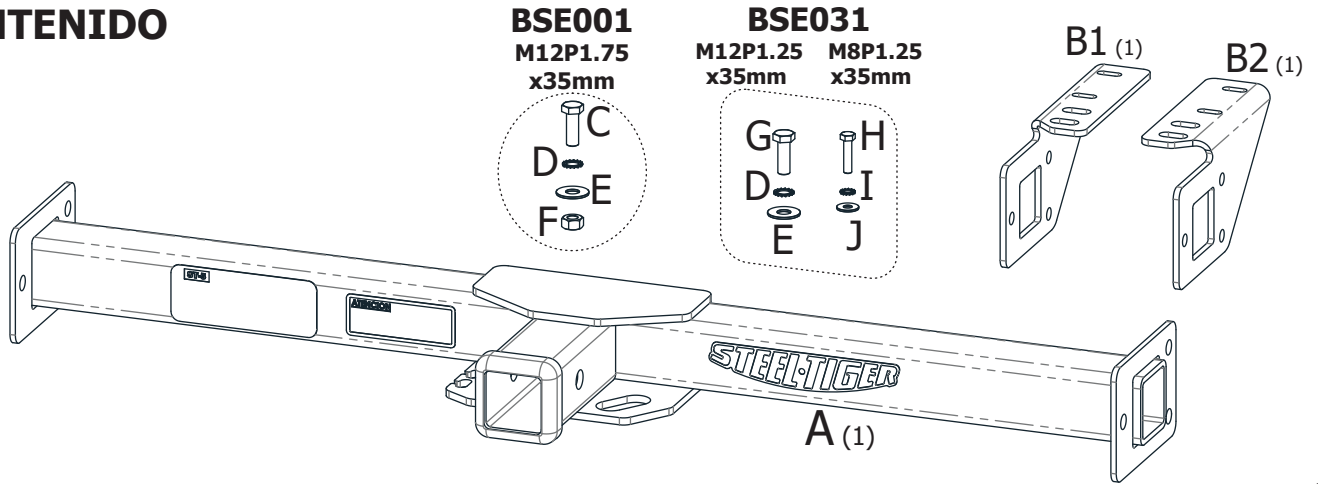


# MANUAL DE INSTALACIÓN

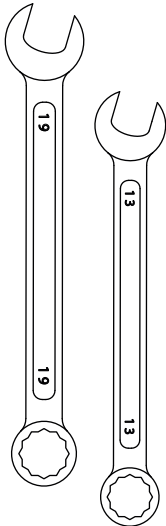
## Sistema de Enganche Reforzado ST5 SE066

Toyota FJ Cruiser Mod. 2008+

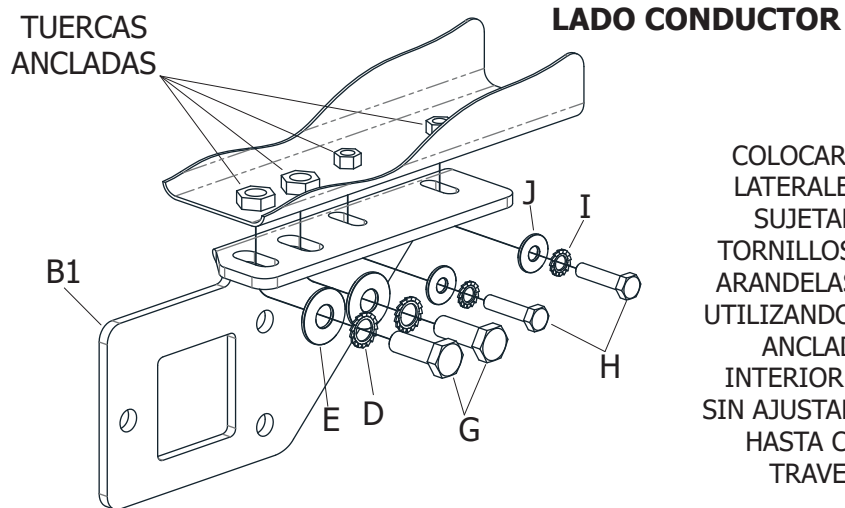
### 1 CONTENIDO



### 2 HERRAMIENTAS NECESARIAS

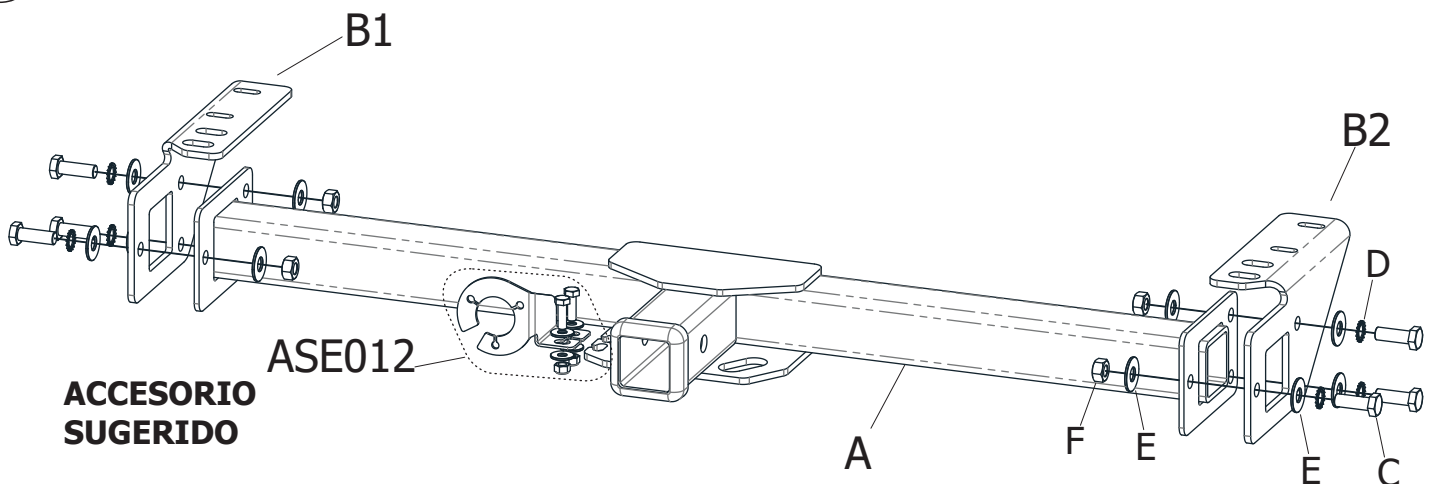


### 3 COLOCACIÓN DE PIEZAS "B"



COLOCAR LAS PLACAS LATERALES (B1, B2) Y SUJETAR CON LOS TORNILLOS (G, H) Y LAS ARANDELAS (D, E, I Y J), UTILIZANDO LAS TUERCAS ANCLADAS EN EL INTERIOR DEL CHASIS, SIN AJUSTAR TOTALMENTE HASTA COLOCAR EL TRAVESAÑO (A)

### 4 COLOCACIÓN DE PIEZA "A"



#### Valores de apriete de tornillos

Unidades	M4	M6	M8	M10	M12	M14
Kg.m	0,3	1	2,5	5,1	8,7	14
Coeficiente de fricción: $\mu=0,14$						